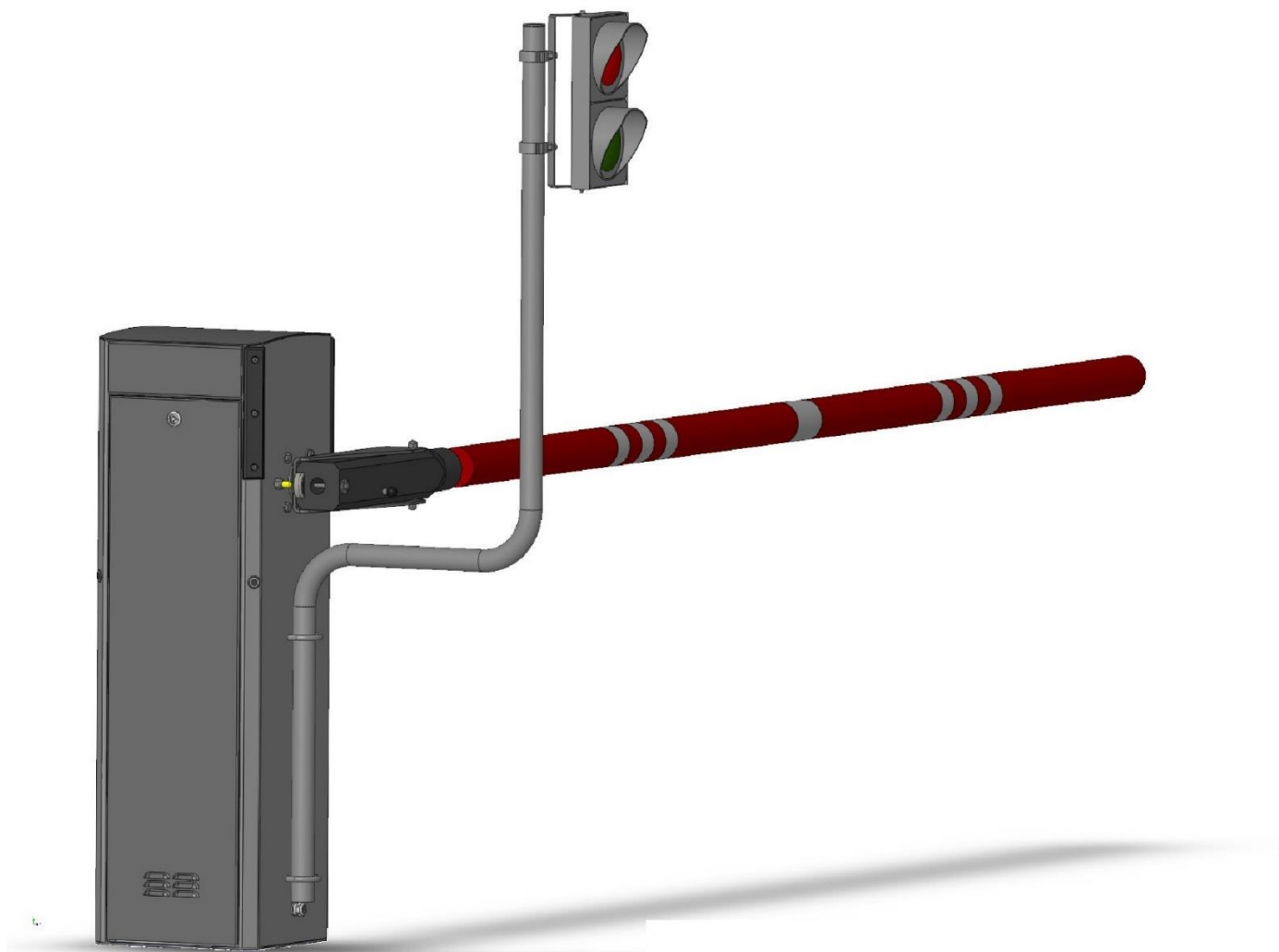




Шлагбаум автоматический скоростной F3U – Ультра F3U-A – Ультра-Арктик



Руководство по эксплуатации (ПАСПОРТ)



**Благодарим Вас за приобретение изделия
производства ООО «ФАНТОМ-СЗ»!**

Данное оборудование удовлетворяет требованиям современного дизайна и позволяет выполнять все необходимые функции. При правильной эксплуатации и соблюдении мер технической безопасности наши шлагбаумы в течении многих лет будут безотказно служить Вам доставляя удобство и комфорт.

Данное руководство содержит важную информацию, касающуюся безопасности. Перед началом монтажа и эксплуатации необходимо внимательно изучить всю приведенную ниже информацию. Сохраните данное руководство для дальнейшего использования!

СОДЕРЖАНИЕ

СОДЕРЖАНИЕ.....	2
1. ОБЩИЕ ПРЕДУПРЕЖДЕНИЯ И МЕРЫ БЕЗОПАСНОСТИ.....	3
2. КОМПЛЕКТ ПОСТАВКИ	4
3. ОСНОВНЫЕ ТЕХНИЧЕСКИЕ ДАННЫЕ	4
4. УСТАНОВКА ШЛАГБАУМА	6
5. ПЛАТА УПРАВЛЕНИЯ.....	11
6. РЕГУЛИРОВКА КОНЕЧНЫХ ПОЛОЖЕНИЙ СТРЕЛЫ	15
8. СИСТЕМА АВТОВОССТАНОВЛЕНИЯ СТРЕЛЫ.....	16
9 УСТАНОВКА - ЗАМЕНА СТРЕЛЫ.....	16
11 ТЕХНИЧЕСКОЕ ОБСЛУЖИВАНИЕ.....	18
12. ПРАВИЛА ХРАНЕНИЯ И ТРАНСПОРТИРОВКИ	19
13. ГАРАНТИЙНЫЕ ОБЯЗАТЕЛЬСТВА	20
14. ПАСПОРТ	20
Приложение А.....	21
Характеристики частотного преобразователя.....	21
Приложение В	22
Установка алюминиевой стрелы сечением 20x80	22
Приложение С	23
Список команд и ответов платы Цифра-U	24



1. ОБЩИЕ ПРЕДУПРЕЖДЕНИЯ И МЕРЫ БЕЗОПАСНОСТИ

1.1. Установка электромеханического шлагбаума для ограничения доступа накладывает на пользователя обязательства по обеспечению безопасности людей: Пешеходное движение в зоне действия шлагбаума должно быть запрещено, кроме тех случаев, когда движение стрелы сопровождается надлежащим оповещением людей об опасности (звуковые и/или световые сигналы, надписи на асфальте и т.п.). В странах Европейского Союза согласно Директиве ЕС о механизмах с двух сторон от оборудования обязательно должен быть размещен дорожный знак "Опасная зона - нет доступа для пешеходов" (на расстоянии не менее одного метра до и после опущенной стрелы шлагбаума): Соблюдайте меры безопасности, регламентированные действующими нормативными документами и данным руководством.

1.2. Обеспечивайте требования стандартов, касающихся конструкции, установки и работы автоматизированных ворот и шлагбаумов (EN 12604, EN 12605, EN 12453, EN 12445, EN 12978), а также других возможных местных правил и предписаний.

1.3. Монтаж, подключения, окончательные испытания, запуск в эксплуатацию и техническое обслуживание должны выполняться квалифицированными специалистами.

1.4. Монтаж, программирование, настройка и эксплуатация шлагбаума с нарушением требований данного руководства не допускается, так как это может привести к повреждениям, травмам и нанесению ущерба.

1.5. Не допускается внесение изменений и модификаций в какие-либо элементы конструкции шлагбаума, за исключением описанных в данном руководстве.

1.6. Производитель и поставщик не несет ответственности за любой ущерб, вызванный несанкционированными изменениями и модификацией изделия.

1.7. При монтаже и эксплуатации убедитесь, что посторонние предметы и жидкости отсутствуют внутри шлагбаума, в противном случае отключите шлагбаум от питающей сети и обратитесь в сервисную службу. Эксплуатация оборудования в таком состоянии небезопасна.

1.8. Шлагбаум и его компоненты должны быть удалены от источника тепла и открытого огня на достаточное расстояние. Нарушение данного требования может привести к повреждению изделия, вызвать неправильное его функционирование, привести к пожару или другим опасным ситуациям.

1.9. При проведении каких-либо работ и подключений шлагбаума отключите цепь питания. Если коммутационный аппарат находится вне зоны видимости, то прикрепите табличку:

«Не включать. Работают люди» и примите меры, исключающие возможность ошибочной подачи напряжения.

1.10. В случае не введения оборудования в эксплуатацию, или приостановки эксплуатации более чем на 15 суток, следует демонтировать его и переместить в помещение с соответствующими условиями для хранения, указанными в п.п. 13 настоящего руководства.

1.11. В случае не введения оборудования в эксплуатацию, или приостановки эксплуатации менее чем на 15 суток, запрещается оставлять оборудование включенным в цепь питания электросети.

1.12. Для шлагбаумов серии «Арктик» при температуре окружающей среды менее -40°C в случае отключения электропитания более 3 (трех) часов, необходимо перед запуском в работу после подачи электропитания выдержать паузу 1-2 часа, для прогрева шлагбаума

1.13. По степени защиты от поражения электрическим током исполнение автоматических шлагбаумов соответствует классу "2". Однако, мы рекомендуем подключать его через УЗО.

1.14. В автоматических шлагбаумах предусмотрены предохранители для защиты от короткого замыкания и перегрева.



2. КОМПЛЕКТ ПОСТАВКИ

2.1. В комплект шлагбаумов входит:

№	Наименование	Кол-во, шт.
1	Тумба с приводом, блоком электроники и системой автовосстановления стрелы	1
2	Стрела 3 метра в мягкой оболочке с чехлом и со светоотражателями	1
3	Монтажный комплект: закладная пластина – 1 шт., шпильки М16 – 4 шт. гайки М16 – 4 шт., шайбы М16 – 8 шт.	1
4	Руководство по монтажу и эксплуатации	1

После получения шлагбаума необходимо убедиться, что комплект полный и компоненты комплекта не имеют видимых повреждений. В случае обнаружения несоответствий обратитесь к поставщику изделия.

2.2. По желанию возможна установка дополнительного оборудования:

* Радиоуправление, * Фотоэлементы, * Светофор, * Кронштейн для светофора, * Звуковая и световая индикация сбитого положения.

2.3. Заводская маркировка шлагбаума

Все шлагбаумы поставляются с заводской Шильдой, на которой обозначена модель шлагбаума, серийный номер, дата изготовления. Серийный № должен указываться при всех заказах запасных деталей или потребностях при ликвидации поломки:

Заводской №: _____
Модель: _____
Номер радио: _____
Дата: _____



ООО «Фантом» Санкт-Петербург, Михайловский пер., д.7а
т: (812) 679-98-90, (812) 679-98-09, (812) 679-98-98

3. ОСНОВНЫЕ ТЕХНИЧЕСКИЕ ДАННЫЕ

Наименование параметров	Значение
Модель шлагбаума	F3U и F3U-A
Напряжение питания	230В (±10%)
Потребляемая мощность (макс.), Вт	250Вт
Частота, Гц	50
Потребляемая мощность в режиме ожидания	до 40Вт
Предельно допустимая скорость ветра, выдерживаемая стрелой	До 125км/ч
Электродвигатель	АИР63В6
Класс защиты	IP54
Время открывания, сек.	0,6 – 1,5
Диапазон рабочих температур	-40 и -55 +50 °С
Масса	до 85 кг
Габаритные размеры тумбы	1100*340*340

Шлагбаум обладает запатентованной системой автовосстановления стрелы при ее сбитии.



Шлагбаум автоматически с помощью балансирующей пружины переводится в вертикальное положение при пропадании электропитания.

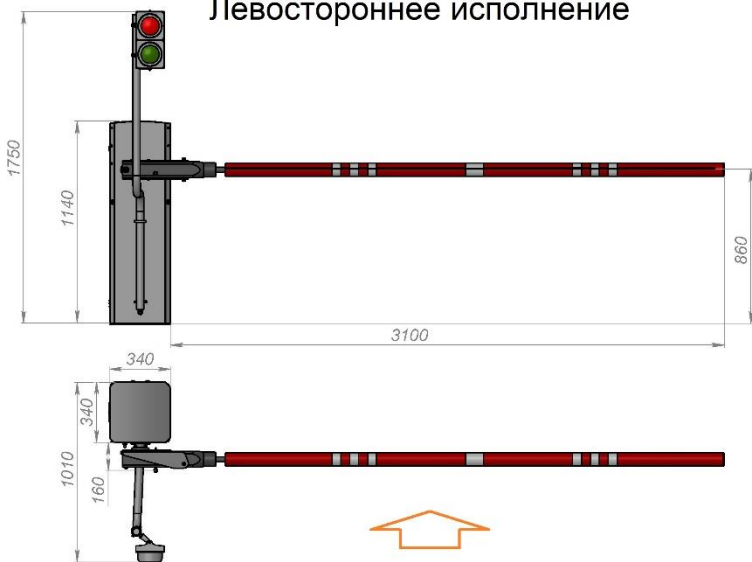


4. УСТАНОВКА ШЛАГБАУМА

4.1. Общий вид

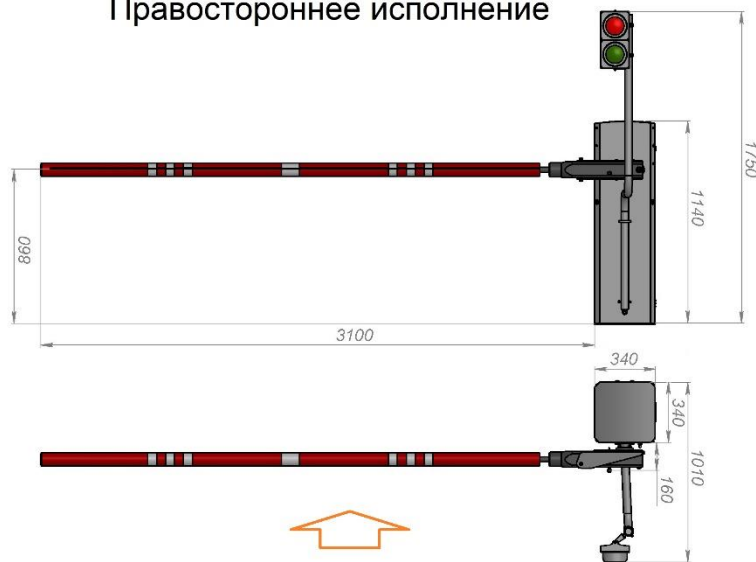
Шлагбаум может поставляться в правостороннем или левостороннем исполнении, в заводском № указывается «П» или «Л».

Левостороннее исполнение



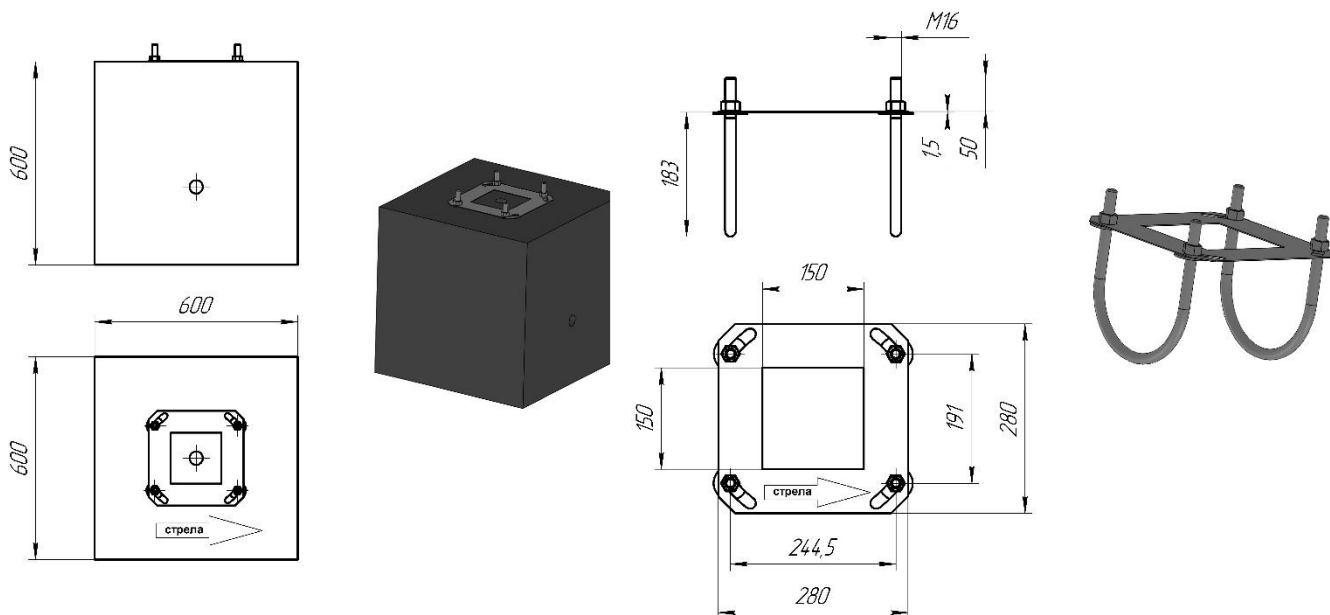
Направление движения

Правостороннее исполнение



Направление движения

4.2. Заливка фундамента



Шлагбаум следует установить на фундамент размером 600x600x600 из бетона марки не ниже С25-30 ХС4 ХФ4. При заливке необходимо использовать монтажный комплект: монтажную пластину и шпильки, при этом каждая шпилька должна выступать над поверхностью фундамента своей резьбовой частью на высоту не менее 50 мм.

Для прокладки кабелей необходимо проложить 3 канала (например, гофротрубы), один диаметром не менее 40 мм для кабеля питания, второй не менее 50 мм для управляющего кабеля, третий не менее 25 мм для кабеля систем безопасности (например, магнитной петли и пр.)



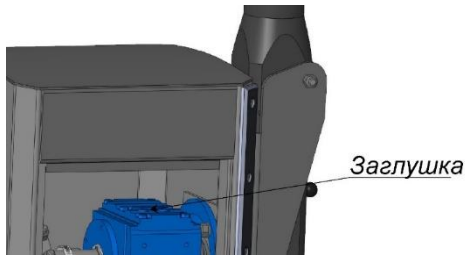
Перед заливкой бетона внутри отводов кабельных каналов следует проложить проволоку для протяжки электрических кабелей и защитить внутренние полости кабельных каналов от попадания бетона.

После заливки фундаментов и протяжки кабелей необходимо заделать отводы кабельных каналов во избежание попадания в них влаги и посторонних предметов

Рекомендуемые кабели (не менее указанных значений):

Питание 230В – ПВС (или аналог) 3x0,75-1,5 в зависимости от длины кабеля; Управление – ПВС (или аналог) 2x0,5 на каждый управляющий контакт, согласно электрической схемы, смотри п.4.5.

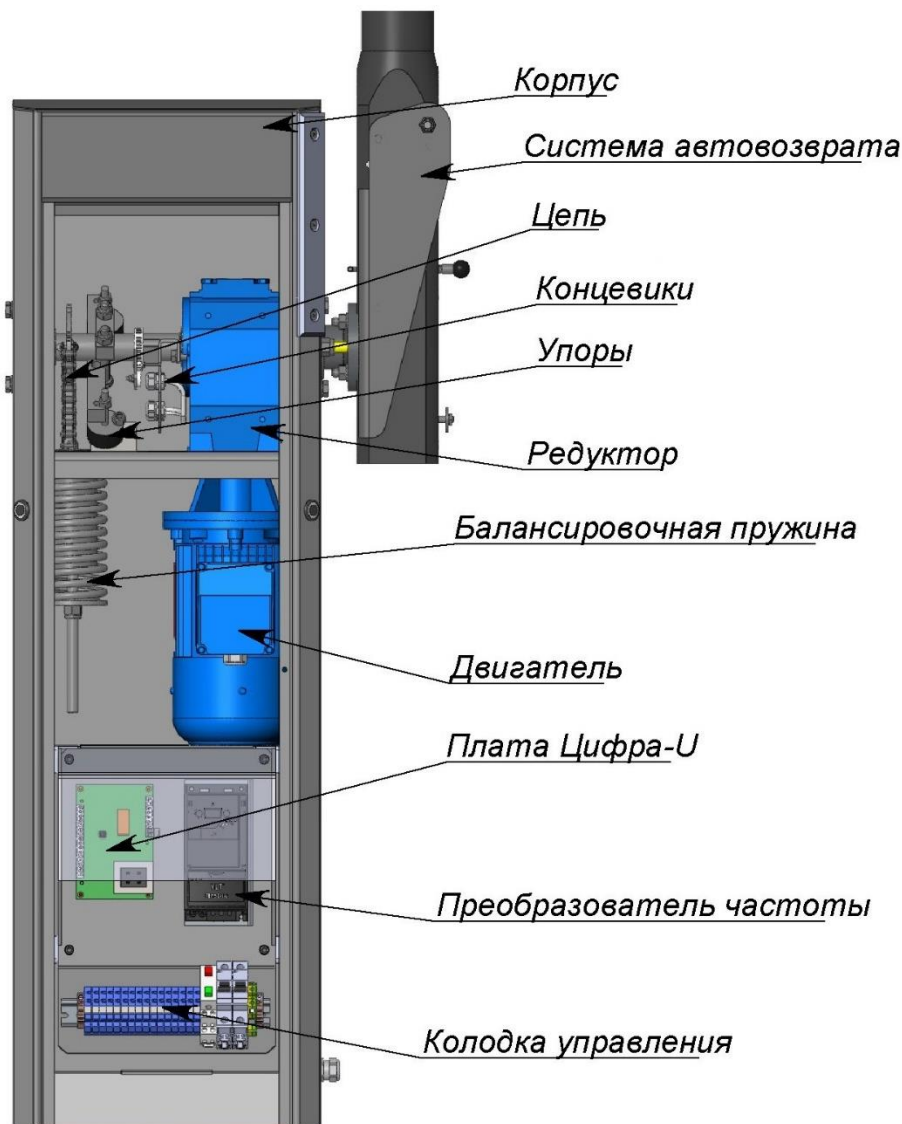
4.3. Замена масляной заглушки на редукторе.



Вместо заглушки, установленной на редукторе для транспортировки, необходимо поставить сапун (прилагается в комплект).

При не установке сапуна редуктор снимается с гарантии.

4.4. Общее устройство



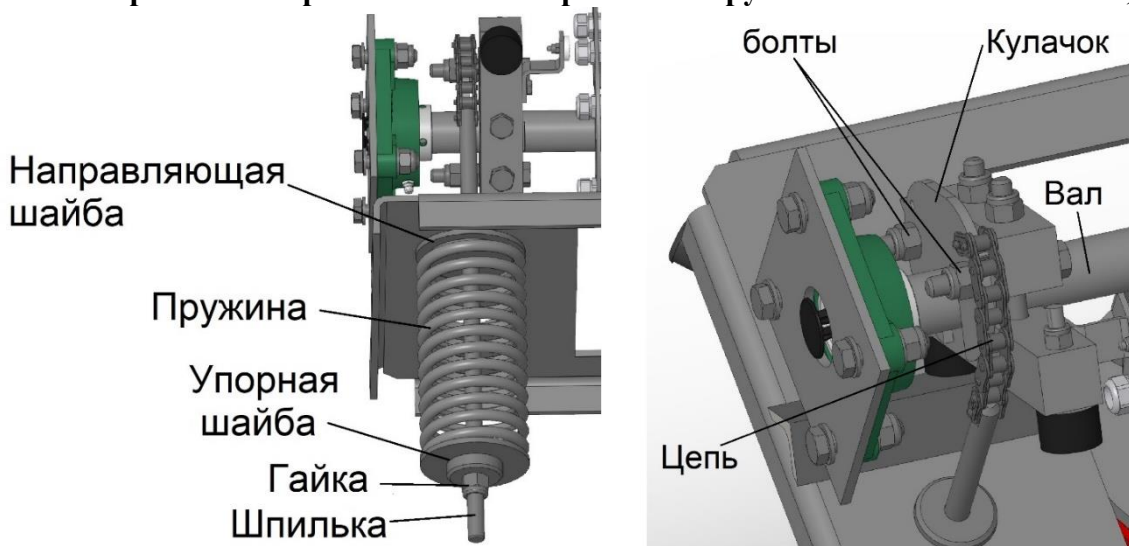


4.5. Смена исполнения шлагбаума с левостороннего на правостороннее

На всех рисунках изображено левосторонне исполнение.

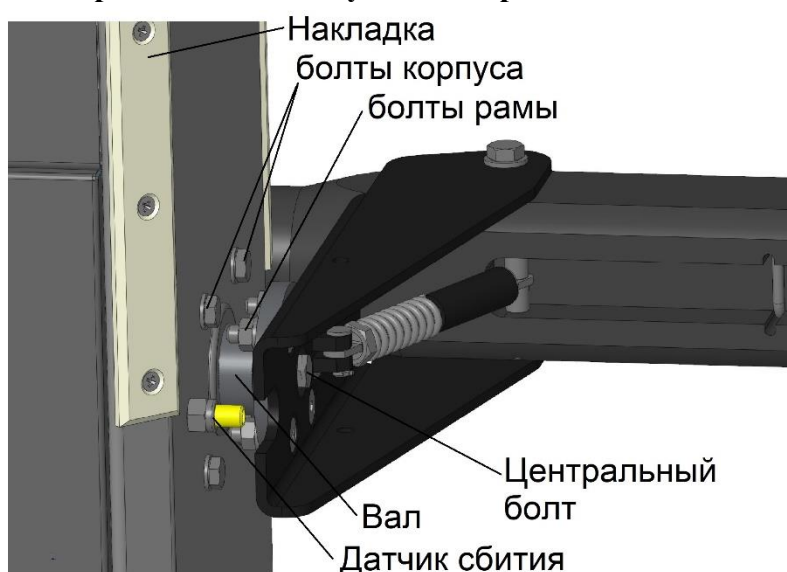
Пункты с 4.5.1 по 4.5.4 производятся перед установкой шлагбаума.

4.5.1. Переставить крепление балансировочной пружины относительно вала, для чего:



- открутить гайку ключом на 19 со шпильки и снять упорную шайбу,
- снять балансировочную пружину вместе с направляющей шайбой со шпильки,
- открутить два болта крепления кулачка ключом на 17 и перевернуть кулачок на 180гр, так чтобы цепь была с другой стороны вала,
- закрепить кулачок *поставив на место все дистанционные шайбы*, крепления как следует затянуть,
- надеть направляющую шайбу на шпильку, затем надеть пружину, затем надеть упорную шайбу, и поджать пружину с помощью гайки ключом на 19, затягивать гайку до соприкосновения пружины с опорной площадкой.

5.4.2. Переставить систему автовозврата для чего:



- перевести стрелу в откиннутое положение,
- открутить центральный болт ключом на 19,
- с помощью монтировки сдернуть узел автовозврата с вала, для сохранения лакокрасочного покрытия корпуса монтировку опирать на болты корпуса и рамы,
- переставить датчик сбития с правого положения на левое, использовать ключи на 14,
- переставить накладку с правой грани корпуса от вала на левую грань, использовать крестовую отвертку и ключ на 12.

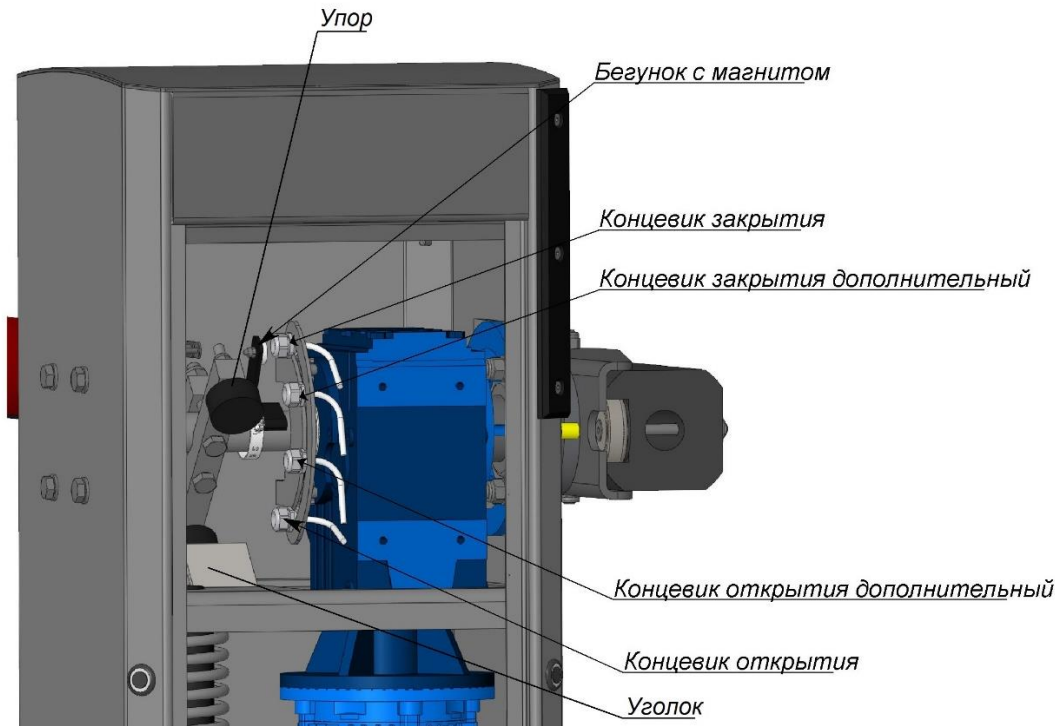
- поставить новый узел автовозврата (*который будет прислан*) в вертикальном положении на вал и закрепить центральным болтом, болт затянуть сильно!



4.5.3. Поменять вращение двигателя, используется крестовая отвертка:

- поменять местами коричневый и черный провода на частотном преобразователе, приходящие от двигателя. Клеммы на частотном преобразователе глубокие, обратить внимание на надежность контактов!

4.5.4. Переставить концевики на кронштейне используя ключи на 14, для чего:



- Пометить маркером места крепления концевиков.
- Открутить концевики Закрытия Открытия и поменять их местами, ориентируясь на метки, **только наживить**, для дальнейшей донастройки,
- Открутить концевики дополнительные Закрытия и Открытия и поменять их местами, ориентируясь на метки, **только наживить**, для дальнейшей донастройки.

4.5.5. Произвести настройку концевиков:

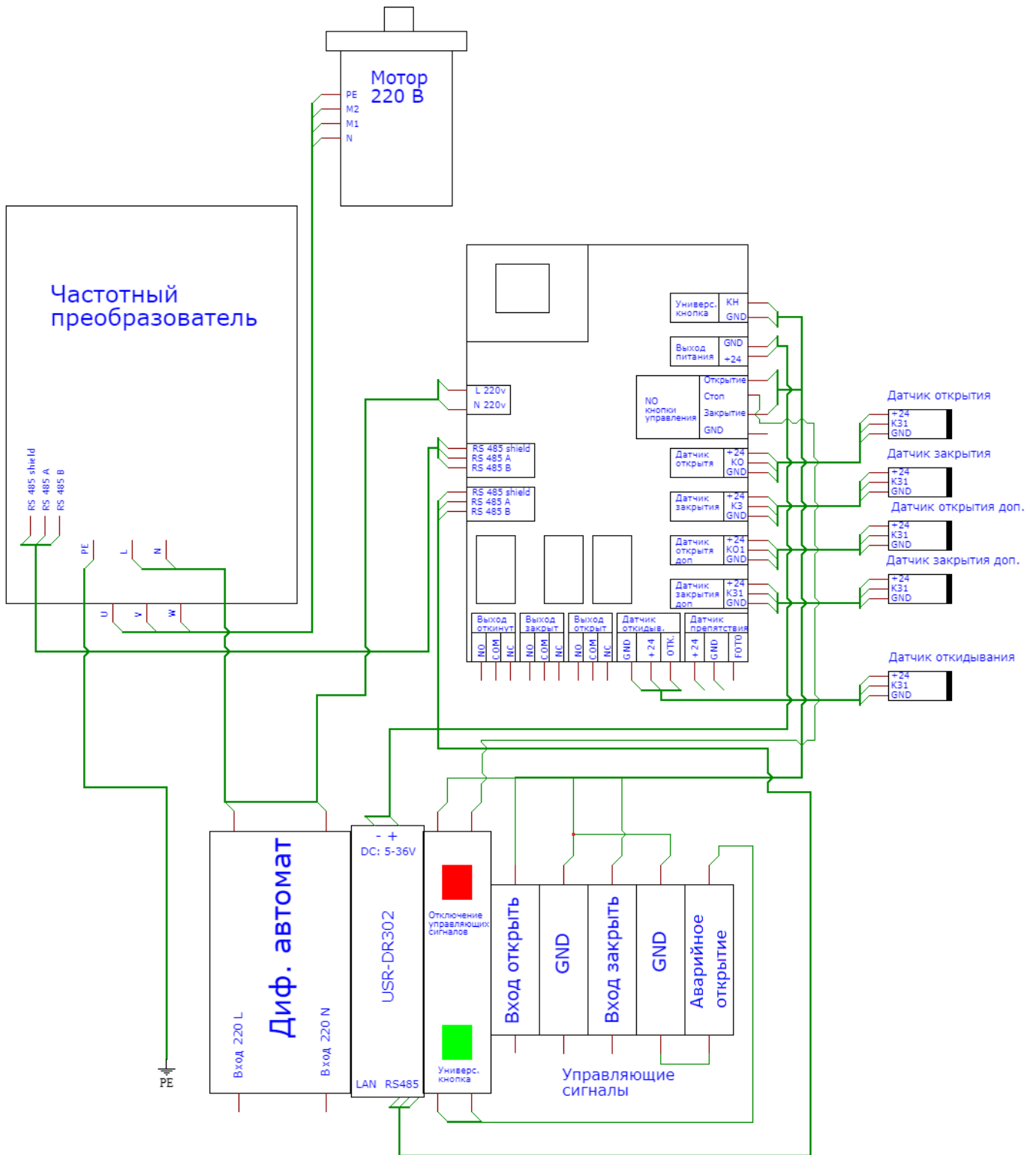
Настройка концевиков проводится после установки шлагбаума и со стрелой.

- Концевик открытия отвечает за остановку шлагбаума в крайней вертикальной точке, при срабатывании на самом концевике и на плате загорается индикация: зеленый – ОТКРЫТО
- Концевик закрытия отвечает за остановку шлагбаума в крайней горизонтальной точке, при срабатывании на самом концевике и на плате загорается индикация: красный – ЗАКРЫТО
- Концевик открытия дополнительный включает медленную скорость двигателя в завершающей фазе движения шлагбаума при открытии, при срабатывании на самом концевике и на плате загорается индикация: зеленый – ОТКРЫТО
- Концевик закрытия дополнительный включает медленную скорость двигателя в завершающей фазе движения шлагбаума при закрытии, при срабатывании на самом концевике желтым и на плате загорается индикация: красный – ЗАКРЫТО
- Регулировка концевиков осуществляется перемещением их по пазам кронштейна вверх/вниз, что соответствует их более раннему/позднему срабатыванию.
- Необходимо добиться вертикального/горизонтального положения стрелы при открытии/закрытии шлагбаума, **при этом не должно быть сильных ударов упоров об уголок.**
- Все крепления концевиков затянуть, но аккуратно, чтобы не сорвать резьбу!



4.6. Подключение

Все необходимые для работы шлагбаума коммуникации выведены на **Колодку управления**



ВНИМАНИЕ!!! При включении электропитания шлагбаум автоматически закрывается!

Блок электроники выдвигается на салазках, перед монтажом необходимо срезать транспортные хомуты на салазках и защитном кожухе.



Подключение электропитания:

ВНИМАНИЕ!!! При включении электропитания шлагбаум автоматически закрывается!

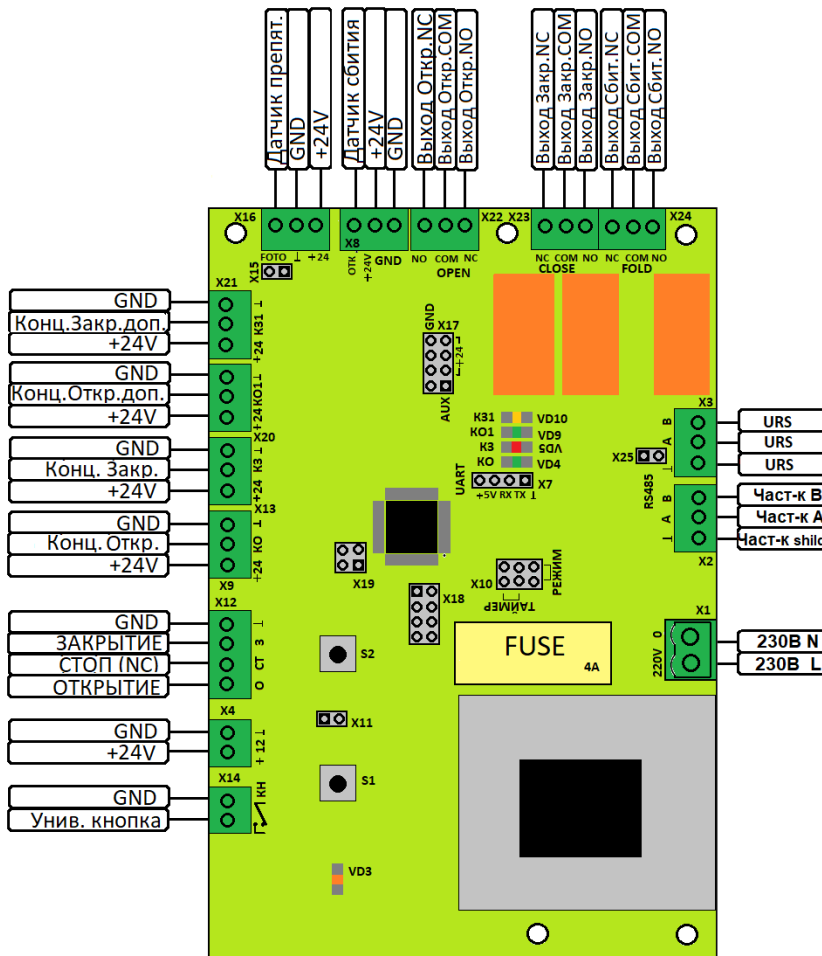
- При подключении шлагбаума обесточьте питающую сеть!
- Питание шлагбаума однофазное 230В, подключается к автоматическому выключателю:
N – нейтраль, L – фаза, PE - заземление
- Заземляющий провод подключается к корпусу или двигателю.

Подключение управления и снятие информации:

№ Клеммы	Назначение
1,2	Открытие шлагбаума – «сухой» контакт, импульсный нормально разомкнутый
3,4	Закрытие шлагбаума – «сухой» контакт, импульсный нормально разомкнутый
7,6	Выходы «сухих» контактов с концевика Открытия – шлагбаум Открыт
7,5	
10,9	Выходы «сухих» контактов с концевика Закрытия – шлагбаум Закрыт
10,8	
13,12	Выходы «сухих» контактов с датчика Сбития – шлагбаум Сбит
13,11	
	- Разомкнутый контакт в сбитом положении

5. ПЛАТА УПРАВЛЕНИЯ

5.1. Внешний вид платы «Цифра-U»





В данной модели шлагбаума плата управления используется только для реализации логики работы шлагбаума и модифицирована для использования с преобразователем частоты. Все настройки преобразователя частоты произведены на заводе изготовителе.

Заводские настройки устройства защищают преобразователь частоты и электродвигатель от всех возможных эксплуатационных рисков. Поэтому изменять заводские настройки преобразователя частоты категорически запрещается!!!

В шлагбаумах серии Арктик к плате управления подключен термостат для включения нагревательного элемента, установленного на редукторе. На экране отображается текущая температура, все настройки термостата произведены на заводе, изменять заводские настройки термостата категорически запрещается!!!

5.2. Назначение элементов платы «Цифра-U»

Элементы управления

Разъем	Марк-а	Описание
	GND	Земля, общий для низковольтной части платы контакт земли. Дублируется на всех разъемах
X14	Kn	Универсальная кнопка, NO - Сигнал считается положительным при замыкании на землю <ul style="list-style-type: none"> ▶ Шлагбаум открывается, если он находится в закрытом положении или в процессе закрытия ▶ Шлагбаум закрывается только, если он полностью открыт (концевик открытия замкнут)
X12	СТ	Стоп, не используется, должна стоять перемычка на X11
	О	Кнопка Открытия, NO - Сигнал считается положительным при замыкании на землю, дублируется кнопкой S1, кнопкой на Колодке управления и на клеммы 1,2 <ul style="list-style-type: none"> ▶ Шлагбаум открывается, если он находится в закрытом положении или в процессе закрытия
	З	Кнопка Закрытия, NO - Сигнал считается положительным при замыкании на землю, дублируется кнопкой S2, кнопкой на Колодке управления и на клеммы 3,4 <ul style="list-style-type: none"> ▶ Шлагбаум закрывается только, если он полностью открыт (концевик открытия замкнут)
X9	КО	Концевик Открытия, питание 24V, NO - Сигнал считается положительным при замыкании на землю, горит диод VD4 зеленым <ul style="list-style-type: none"> ▶ Включает режим открытого положения шлагбаума. ▶ Если команда на открытие не выполняется в течение 3 секунд, шлагбаум останавливается и ждет новой команды
X13	КЗ	Концевик Закрытия, питание 24V, NO - Сигнал считается положительным при замыкании на землю, горит диод VD5 красным <ul style="list-style-type: none"> ▶ Включает режим закрытого положения шлагбаума ▶ Если команда на закрытие не выполняется в течение 3 секунд, активируется открытие шлагбаума на медленной скорости
X20	КО1	Концевик Открытия дополнительный, питание 24V, NO - Сигнал считается положительным при замыкании на землю, горит диод VD9 зеленым <ul style="list-style-type: none"> ▶ Включает медленную скорость в конечной фазе открытия



X21	K31	Концевик закрытия дополнительный, питание 24V, NC - Сигнал считается положительным при замыкании на землю, горит диод VD10 оранжевым ▶ Включает медленную скорость в конечной фазе закрытия
X8	Отк.	Датчик Сбития, питание 24V, NC – Сигнал считается положительным при разрыве с землей и при включенном в это же время закрытом положением шлагбаума, т.е. при замкнутом концевике закрытия, горит диод VD5 красным ▶ Включает режим сбитого положения шлагбаума и через 3 секунды включает открытие шлагбаума на медленной скорости, до восстановления шлагбаума в рабочее открытое положение. ▶ Через 2 секунды после открытия шлагбаума, т.е. после срабатывания концевика открытия шлагбаум закрывается. Если в течении 3 секунд команда открытия не выполнена, шлагбаум останавливается и ждет сигнала на открытие
X16	FOTO	Датчик препятствия, NO- Сигнал считается положительным при замыкании на землю. ▶ Блокирует восстановление шлагбаума из сбитого положения
X2		Подключение Частотного преобразователя
X19		Включение режима ожидания отпускания кнопки управления
X10		Для обновления ПО платы и выбора режима работы (РЕЖИМ –автозакрытие после проезда фотоэлемента, ТАЙМЕР-автозакрытие по таймеру)

Элементы информации

Маркировка	Описание
X22, OPEN	Выход «сухих» контактов с концевика открытия, можно снимать как NC, так и NO, выведен на Колодку управления на клеммы 5,7
X23, CLOSE	Выход «сухих» контактов с концевика закрытия, можно снимать как NC, так и NO, выведен на Колодку управления на клеммы 8,10
X24, FOLD	Выход «сухих» контактов с датчика сбития, можно снимать как NC, так и NO, выведен на Колодку управления на клеммы 11,13
X3, RS485	Выход RS485, используется для подключения к ПК

Элементы питания

Маркировка	Описание
X1, 220В	Подключение к сети 230В, N – нейтраль, L – фаза, PE – заземление
X4, +24V	Выход питания +24В, для подключения дополнительного оборудования, не более 510мА

Описание дополнительных функций:

Ожидание отпускания кнопки: Включается переключкой X19. В этом режиме плата ожидает отпускания управления и игнорирует последующие команды. Этот режим предназначен для систем управления с кратковременными командами.

Таймер: Режим автозакрытие при долго открытой стреле включается переключкой на разъёме программирования X10, маркировка ТАЙМЕР. Установка интервала - зажатые кнопки ОТКРЫТЬ и ЗАКРЫТЬ при подаче питания, моргания диодов обозначают количество секунд таймера, либо команда \$I с терминала.

Автозакрытие по сигналу фотоэлементов: Режим автозакрытие по фотодатчику включается переключкой на разъёме программирования X10, маркировка РЕЖИМ. Установка интервала - зажатая кнопка ОТКРЫТЬ при подаче питания, моргания диодов обозначают количество секунд таймера, либо команда \$A с терминала.



5.3. Технические характеристики платы «Цифра-U»

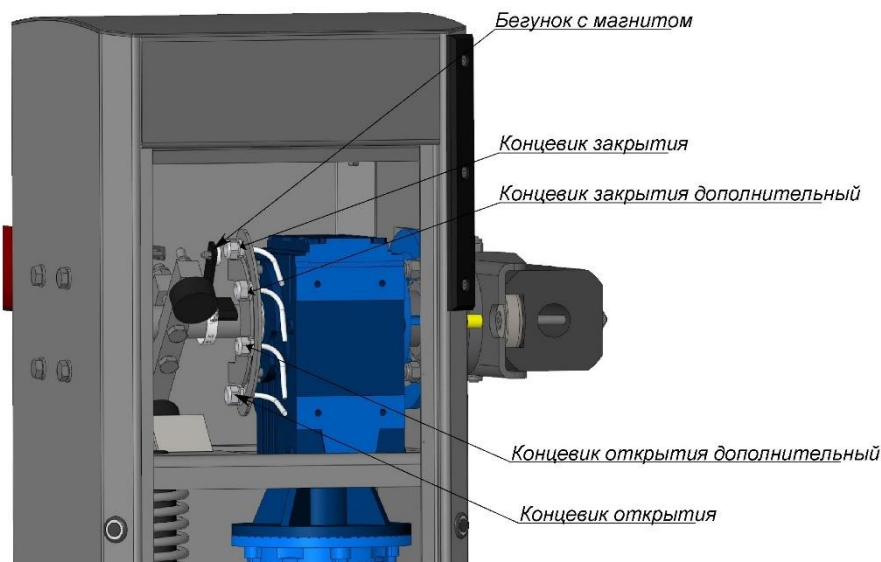
Напряжение питающей сети	230В ±10%
Частота напряжения питающей сети	50/60 Гц
Напряжение питания сигнальной лампы	230В (до 40Вт)
Напряжение питания светофора	230В (до 40 Вт)
Рекомендуемая мощность сигнальной лампы и ламп светофора не более	40 Вт
Напряжение питания фотодатчика, максимальный ток	24В ±4В 0,5А
Напряжение питания индукционных датчиков (КО/КЗ/откидывание), радиомодуля, максимальный ток	24В, 200 мА
Суммарный максимальный ток по цепям 12В и 24В	0,51А
Максимальный суммарный ток двигателя и всех ламп	4А
Предохранитель	4А
Режимы работы	Скоростной
Задержка таймера закрытия	0...60с, шаг 5с
Время работы двигателя до срабатывания защиты	3с
Диапазон рабочих температур	-55...+50 °С
Габаритные размеры	200x40x75 мм



6. РЕГУЛИРОВКА КОНЕЧНЫХ ПОЛОЖЕНИЙ СТРЕЛЫ

6.1. Настройка конечных выключателей

Концевые выключатели выполнены бесконтактными на основе датчиков Холла.
Внимание! Концевики настраиваются на производстве. Не трогать без надобности!



Концевик открытия отвечает за остановку шлагбаума в крайней вертикальной точке, при срабатывании на самом концевике и на плате загорается индикация: зеленый – ОТКРЫТО

Концевик закрытия отвечает за остановку шлагбаума в крайней горизонтальной точке, при срабатывании на самом концевике и на плате загорается индикация: красный – ЗАКРЫТО

Концевик открытия дополнительный включает медленную скорость двигателя в завершающей фазе движения шлагбаума при открытии, при

срабатывании на самом концевике и на плате загорается индикация: зеленый – ОТКРЫТО

Концевик закрытия дополнительный включает медленную скорость двигателя в завершающей фазе движения шлагбаума при закрытии, при срабатывании на самом концевике желтым и на плате загорается индикация: красный – ЗАКРЫТО

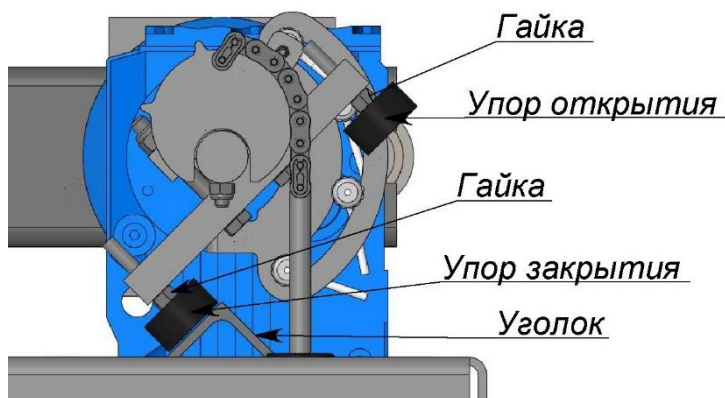
Регулировка концевиков осуществляется перемещением их по пазам кронштейна вверх/вниз, что соответствует их более раннему/позднему срабатыванию.

6.2. Настройка горизонтального и вертикального положения стрелы.

Горизонтальное и вертикальное положения регулируются независимо друг от друга благодаря настройке упоров.

Внимание! Упоры настраиваются на производстве. Не трогать без надобности!

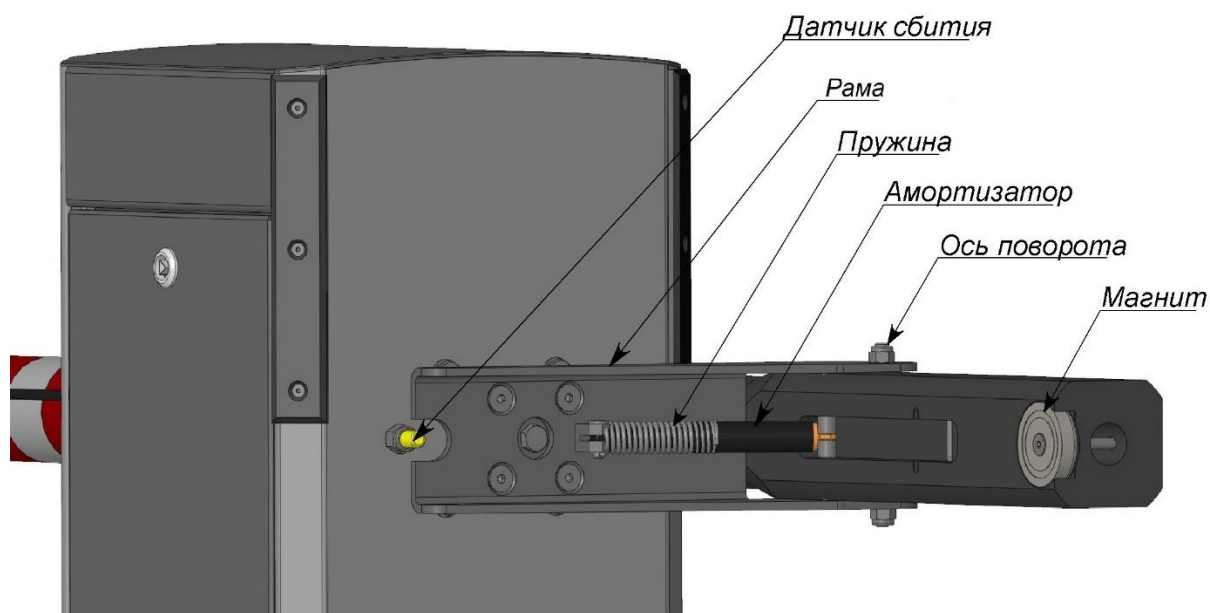
Порядок действий:



- Отключите питание шлагбаума
- Разблокируйте контргайку упора открытия
- Вручную поднимите стрелу до соприкосновения с упором
- Завинчивайте или развинчивайте упор, чтобы упор не доходил до уголка 1мм
- Закрутите гайки упора открытия
- Раскрутите контргайки болта упора закрытия
- Вручную опустите стрелу до соприкосновения с упором, чтобы проверить ее положение
- Завинчивайте или развинчивайте упор, чтобы упор не доходил до уголка 1мм



8. СИСТЕМА АВТОВОССТАНОВЛЕНИЯ СТРЕЛЫ.



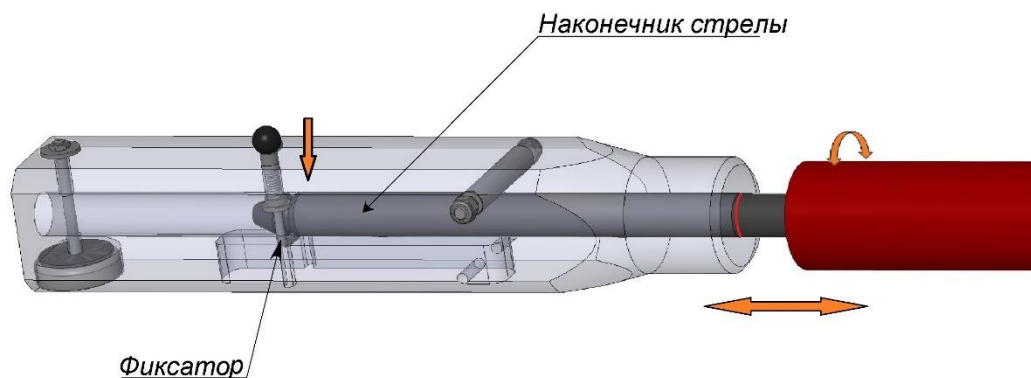
Принцип работы системы автовосстановления стрелы:

- Штатное положение стрелы закрытое, параллельно раме - удерживается магнитом.
- При воздействии на стрелу в горизонтальной плоскости в момент, когда стрела в закрытом положении, стрела откидывается, поворачиваясь на вертикальной оси и фиксируется в откинутаю положении
- По датчику сбития, датчик срабатывает при отходе из его зоны действия магнита, подается сигнал на открытие, стрела поднимается взаимодействует с корпусом шлагбаума.
- Пружина с амортизатором обеспечивают восстановление стрелы из откинутаю в штатное параллельное раме положение.
- За тем, стрела опускается в исходное закрытое положение.

9 УСТАНОВКА - ЗАМЕНА СТРЕЛЫ

Чтобы снять стрелу, необходимо, для ее разблокировки, нажать фиксатор и потянуть за стрелу немного ее поворачивая.

Новая стрела вставляется во втулку системы автовосстановления до красной метки и фиксируется в исходное положение.





10. ВОЗМОЖНЫЕ НЕИСПРАВНОСТИ

Неисправности	Возможные причины	Необходимые действия
Шлагбаум остается открытым	Прекращено питание	Проверить питание шлагбаума
	Работает команда постоянного открытия шлагбаума	Проверить контакты 1,2 от клеммы на Колодке управления
	Концевик открытия не активен	Сбиты настройки упора открытия, коцевик вышел из строя, либо некорректно настроен
Шлагбаум остается закрытым	Работает команда постоянного закрытия шлагбаума	Проверить контакты 3,4 от клеммы на Колодке управления
Шлагбаум подсакивает на упорах	Упоры вышли из строя, либо сбиты настройки Упоров	Заменить и настроить Упоры
	Уменьшение скорости слишком низкое по отношению к скорости или длине стрелы	Настроить дополнительные концевики, чтобы запустить уменьшение скорости заранее



11 ТЕХНИЧЕСКОЕ ОБСЛУЖИВАНИЕ

11.1. Общие указания

11.1.1. Виды и периодичность технического обслуживания:

- Осмотр, очистка шлагбаума и регулировка стрелы – 2 раза в 1 месяц.
- Частичное техническое обслуживание (ТО-1) – 4 раза в год.
- Полное техническое обслуживание (ТО-2) – 1 раз в 1 год.

11.1.2. Требования к обслуживающему персоналу:

К техническому обслуживанию шлагбаума допускается персонал, прошедший инструктаж и изучивший настоящую инструкцию.

11.2. Меры безопасности

Все работы, связанные с обслуживанием и ремонтом электрооборудования шлагбаума, должны производиться в соответствии с «Правилами эксплуатации электроустановок потребителей» и «Правилами техники безопасности при эксплуатации электроустановок».

При техническом обслуживании шлагбаума не должны нарушаться правила, изложенные в настоящей инструкции.

При техническом обслуживании с открытым корпусом и любых ремонтных работах отключение электрического питания шлагбаума обязательно.

11.3 Порядок технического обслуживания

11.3.1. Осмотр, очистка шлагбаума и регулировка стрелы (2 раза в месяц).

● Произведите внешний осмотр корпуса шлагбаума и навесного оборудования, убедитесь в отсутствии внешних дефектов. Произведите очистку корпуса, навесного оборудования и стрелы от загрязнений, снега, льда и пр.

● Проверьте крайние положения стрелы. В открытом положении стрела не должна отклоняться от вертикали, а в закрытом от горизонтали более чем на 3°. Проверьте не подсакивает ли стрела на упорах. Регулировку крайних положений стрелы проводите согласно п.п.6.

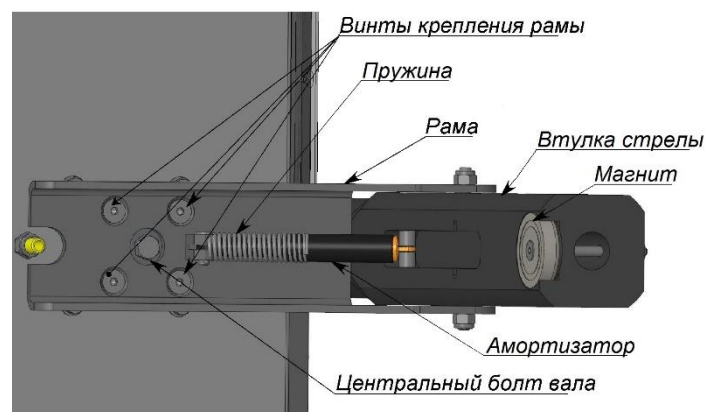
11.3.2 Частичное техническое обслуживание (ТО-1) – 4 раза в год.

● Произведите работы согласно п.п.11.3.1.

● Откройте крышку шлагбаума, визуально убедитесь в отсутствии повреждений элементов на Колодке управления и на плате Цифра-U. Убедитесь в надежном соединении всех проводов на клеммах, при необходимости восстановите крепление.

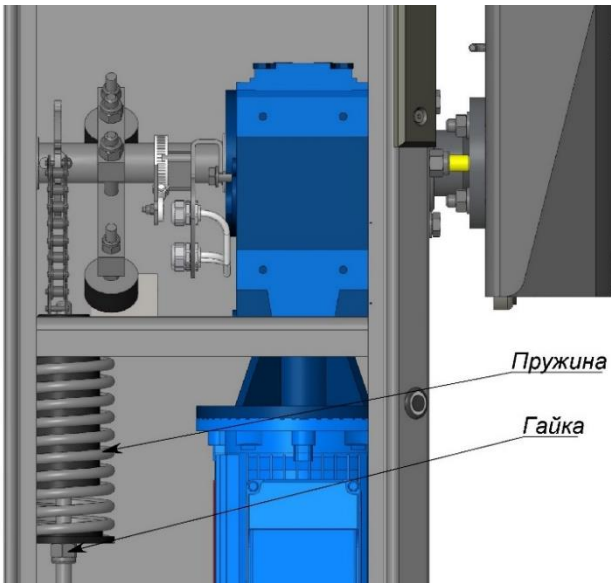
● Откройте и закройте шлагбаум с Колодки управления. Убедитесь в отсутствии осевых перемещений рамы системы автовосстановления. При необходимости устраните перемещение затяжкой винтов крепления рамы и центрального болта вала (обязательно с использованием клея по резьбе)!!!

● Закройте шлагбаум и откиньте стрелу на корпус, убедитесь, что автовосстановление происходит уверенно и стрела не застревает во время подъема, при застревании стрелы проверьте целостность пружины и отсутствие подтекания масла из амортизатора, в случае повреждения пружины или амортизатора они подлежат замене.





- Убедитесь, что при занятии вертикального положения стрела фиксируется на магните, при необходимости подрегулируйте положение магнита относительно втулки стрелы, т.е. магнит должен 1-2 мм выступать. При повреждении магнита его необходимо заменить.



- Проверить балансировку стрелы пружиной: пружина считается настроенной, если одновременно удерживается горизонтальное положение стрелы при включенном электропитании, и при отключении электропитания стрела поднимается под действием пружины в вертикальное положение.

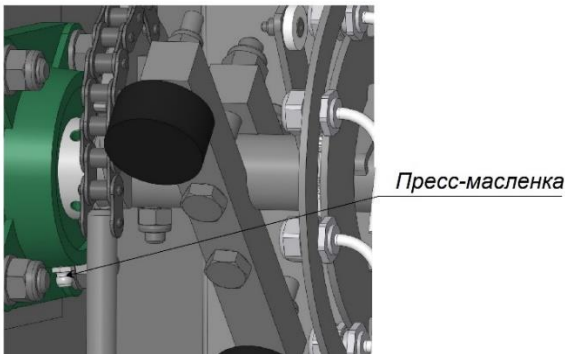
Если стрела поднимается не до конца, необходимо подтянуть пружину путем закручивания гайки – производится при открытом положении шлагбаума. После регулировки, включить питание и проверить удерживается ли стрела в горизонтальном положении электротормозом, если нет, то пружину необходимо немного ослабить – производится при открытом положении шлагбаума.

- Откройте и закройте шлагбаум с Колодки управления. Убедитесь в отсутствии перемещений корпуса шлагбаума на бетонном основании. При необходимости устраните перемещение путем затягивания гаек на анкерах М16 (см. п.4.2).

- Откройте и закройте шлагбаум с Колодки управления. Убедитесь в отсутствии перемещения редуктора и двигателя. При необходимости затяните соответствующий крепеж.

11.3.3 Полное техническое обслуживание (ТО-2) - 1 раз в год.

- Проведите работы согласно п. 11.3.2.



- Отключите электропитание. Забейте смазку в самоориентирующийся подшипник вала через пресс-масленку до появления масла на ободке (рекомендуемая смазка Литол или аналог).

- Осмотрите двигатель. Очистите двигатель от пыли и грязи. Откройте клеммную коробку и проверьте надежность соединения всех проводов на клеммах, при необходимости восстановите крепление.

- Измерьте сопротивление изоляции обмоток мегомметром на 500В, в холодном состоянии при температуре 10-30°C должно быть не менее 0,5МОм. Если сопротивление меньше, двигатель подлежит замене. Внимание! При выключении электродвигателя исключить возможность его непреднамеренного включения.

12. ПРАВИЛА ХРАНЕНИЯ И ТРАНСПОРТИРОВКИ

Хранить Шлагбаум необходимо в закрытых помещениях с естественной вентиляцией и относительной влажностью не более 80%.

Транспортировать Шлагбаум следует в вертикальном положении без нарушений фирменной упаковки и с обязательным соблюдением правил транспортирования и погрузочно-разгрузочных работ.



13. ГАРАНТИЙНЫЕ ОБЯЗАТЕЛЬСТВА

Срок гарантийных обязательств - 2 года (24 месяца).

В течении этого срока, в случае, признанном гарантийным, изготовитель обязуется восстановить надлежащую работу изделия бесплатно, путем:

- замены целиком либо частичной (при покупке изделия без монтажа замена производится по адресу изготовителя, или его официальных представителей, или путем почтовых или иных отправлений).
- ремонта и наладки вышедшего из строя устройства.

Вместе с тем, гарантийные обязательства выполняются при соблюдении правил установки и эксплуатации, изложенных в данном руководстве.

Изделие снимается с гарантийного обслуживания в случаях:

- механического повреждения корпуса;
- неправильное подключение шлагбаума
- подсоединения к шлагбауму или использование любых устройств, не входящих в комплект поставки без согласования с изготовителем;
- нарушение параметров сети электроснабжения (броски пониженного или повышенного напряжения);
- воздействия, приведшего к деформации либо отрыву узлов шлагбаума;
- воздействие от внешних факторов (вода, снег, лед, грязь). Тумба шлагбаума и прилегающая к ней территория должны своевременно очищаться.
- обнаружения на плате управления следов гари и копоти, (характерные для неправильного подключения к сети 220В)

Гарантия не распространяется на ущерб, причиненный другому оборудованию, работающему в сопряжении с данным изделием.

При истечении срока гарантии производится платное обслуживание – предполагает оплату каждого ремонта по отдельной калькуляции.

Эксплуатационный срок службы шлагбаумов составляет 10 (десять) лет.

14. ПАСПОРТ

Заводской №:	_____	
Модель:	_____	
Номер радио:	_____	
Дата:	_____	
ООО «Фантом» Санкт-Петербург, Михайловский пер., д.7а т: (812) 679-98-90, (812) 679-98-09, (812) 679-98-98		

Торговая организация: _____

Дата « _____ » _____ 20__ г. _____ М.П.
Подпись

При продаже Шлагбаума продавец в присутствии потребителя должен проверить комплектность по Товарной накладной.

Производитель оставляет за собой право вносить изменения в данное руководство.



Приложение А

Характеристики частотного преобразователя

Питающая сеть	(L1\L, L2, L3\N)
Диапазон напряжений	1 x 200 - 240 В ± 10%
Частота сети	50/60 Гц
Максимальная кратковременная асимметрия фаз	3% от номинального напряжения
Коэффициент активной мощности	≥ 0,4 при номинальной нагрузке
Коэффициент реактивной мощности	> 0,98
Условия окружающей среды согласно EN60664-1:	
Категория перенапряжения	III
Степень загрязнения	2
Перегрузочная способность	150% - 1минута
Управление	векторное или скалярное
Выходные характеристики (U, V, M):	
Выходное напряжение	0-100% от входного номинального
Выходная частота	0-200 Гц (VVC+), 0-400 Гц (u/f)
Окружающая среда, исполнение привода:	
Корпус	IP20
Вибрация	0,7 G
Влажность	5 - 95 % IEC 721-3-3
Класс	3К3 (без конденсации во время работы)) двигателя
Агрессивная среда	IEC 721-3-3
Класс покрытия	3С33
Макс. температура среды	50° С

Настройки частотного преобразователя произведены на заводе изготовителе, изменениям не подлежат!



Приложение В

Установка алюминиевой стрелы сечением 20x80

Крепление алюминиевой стрелы сечением 25x80 не входит в комплект и поставляется по запросу.

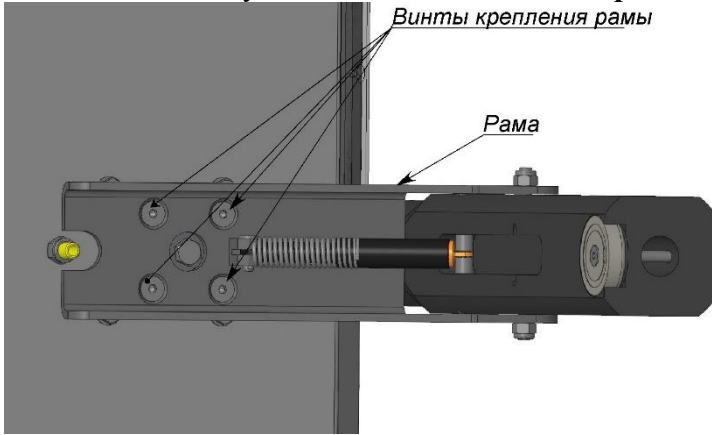
Запрещается!! устанавливать на шлагбаум стрелы весом более 4 кг и длиной более 3,5м.

Порядок установки стрелы:

1. Перед установкой стрелы необходимо обновить ПО платы управления «Цифра-U».

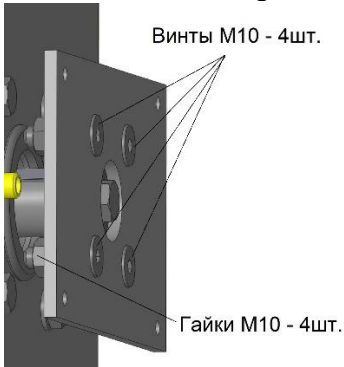
ПО и инструкция по его обновлению предоставляются по запросу, после согласования габаритов и веса стрелы.

2. Снять систему автовосстановления стрелы, для этого:



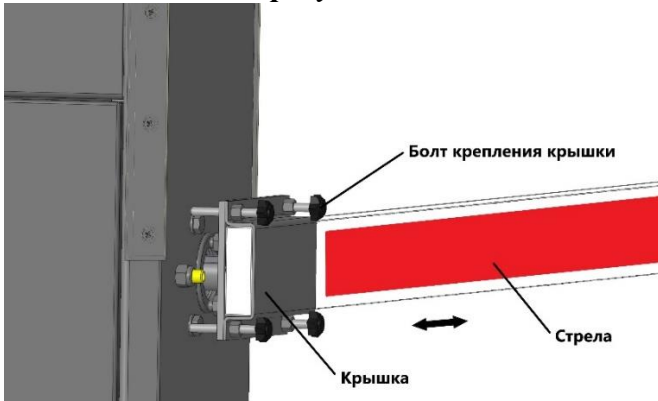
- перевести стрелу в откинутое положение,
- открутить винты крепления рамы
- снять систему автовосстановления с фланца вала.

3. Поставить на фланец вала Пластино-основание, для этого:



- закрепить пластину винтами М10.
- винты законтрить гайками М10

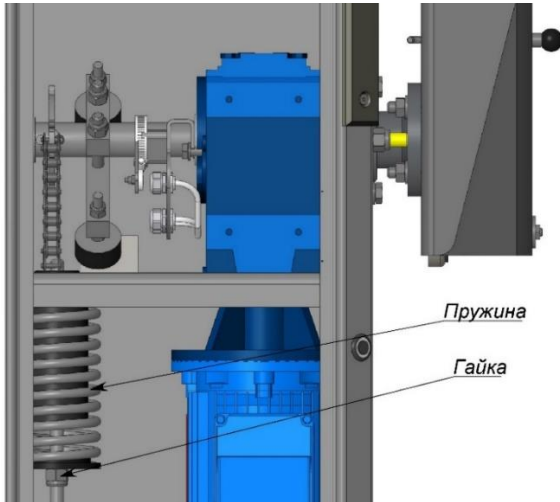
4. Установить Стрелу, для этого:



- закрепить к пластине Крышку стрелы болтами, болты не затягивать.
- вставить в Крышку Стрелу и затянуть болты.



5. Настроить балансирующую пружину, для этого:



- пружина считается настроенной, если одновременно удерживается горизонтальное положение стрелы при включенном электропитании, и при отключении электропитания стрела поднимается под действием пружины в вертикальное положение.

Если стрела поднимается не до конца, необходимо подтянуть пружину путем закручивания гайки – производится при открытом положении шлагбаума. После регулировки, включить питание и проверить удерживается ли стрела в горизонтальном положении электротормозом, если нет, то пружину необходимо немного ослабить – производится при открытом положении шлагбаума.

5. Произвести настройку конечных выключателей:



Концевик открытия отвечает за остановку шлагбаума в крайней вертикальной точке, при срабатывании на самом концевике и на плате загорается индикация: зеленый – ОТКРЫТО

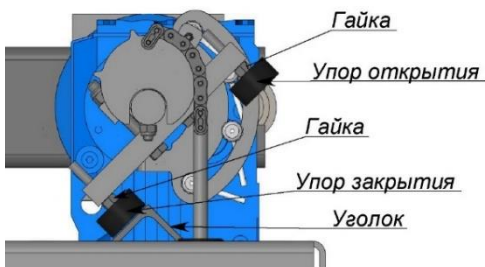
Концевик закрытия отвечает за остановку шлагбаума в крайней горизонтальной точке, при срабатывании на самом концевике и на плате загорается индикация: красный – ЗАКРЫТО

Концевик открытия дополнительный включает медленную скорость двигателя в завершающей фазе движения шлагбаума при открытии, при срабатывании на самом концевике и на плате загорается индикация: зеленый – ОТКРЫТО

Концевик закрытия дополнительный включает медленную скорость двигателя в завершающей фазе движения шлагбаума при закрытии, при срабатывании на самом концевике желтым и на плате загорается индикация: красный – ЗАКРЫТО

Регулировка концевиков осуществляется перемещением их по пазам кронштейна вверх/вниз, что соответствует их более раннему/позднему срабатыванию.

6. Произвести настройку горизонтального и вертикального положения стрелы.



Горизонтальное и вертикальное положения регулируются независимо друг от друга благодаря настройке упоров.

Внимание! Упоры настраиваются на производстве. Не трогать без надобности!

- Отключите питание шлагбаума
- Разблокируйте контргайку упора открытия
- Вручную поднимите стрелу до соприкосновения с упором
- Завинчивайте или развинчивайте упор, чтобы упор не доходил

до уголка 1мм

- Закрутите гайки упора открытия
- Раскрутите контргайки болта упора закрытия
- Вручную опустите стрелу до соприкосновения с упором, чтобы проверить ее положение
- Завинчивайте или развинчивайте упор, чтобы упор не доходил до уголка 1мм

Приложение С

**Список команд и ответов платы Цифра-U**

Команды	Описание	Ответ
\$\$S	Показать статистику	Open:13 Close:13 Fold.:3 StatAddress=41 Stat.cnt=29 Write stat: Yes
\$\$C	Очистить статистику	Clear Write stat: Yes
\$\$0	Запись статистики OFF	Write stat:No
\$\$1	Запись статистики ON	Write stat: Yes
\$F0	Сбитие NO (Нормально разомкнут)	Fold.:NO Fold.block delay= 3000 Delay1=3000 Delay2=1000
\$F1	Сбитие NC (Нормально замкнут) // По умолчанию	Fold.:NC Fold.block delay= 3000 Delay1=3000 Delay2=1000
\$FD	Задержка при сбитии //По умолчанию 3000 мс	Fold.:NC Fold.block delay= 3000 Delay1=3000 Delay2=1000
\$I	Задержка таймера автозакрытия (должна быть установлена переключатель на X10)	Timer delay=5000
\$A	Задержка таймера автозакрытия по сигналу фотоэлементов (должна быть установлена переключатель на X10)	Autocl.delay=2000
\$T	Тест	Test ON Delay=500 Rev.delay=500
\$T0	Остановка теста	Test Off
\$T1	Старт теста	Test
\$TN	Повторить тест // По умолчанию 1000 циклов	Repeat=1000
\$TD	Задержка цикла теста // По умолчанию 500 мс	Delay=500
\$TR	Реверсивное открытие	Rev.open OpenREV____,}____, Open completed 3016ms



\$TS	Состояние датчиков и кнопок	State: Un.button OFF Butt.'Open' OFF Butt.'Close' OFF Butt.'Stop' ON Usound OFF Folding ON Lim 'Open' OFF Lim 'Close' OFF Lim 'Open15' OFF Lim 'Close15' OFF AutoClose No Timer No Fold.: NC
\$TO	Команда Открыть	ActOpen OpenFW____}2____, Open completed 3980ms
\$TC	Команда Закрыть	ActClose Close Rev____,}2____, Close completed 2731ms
\$0	Команда Стоп	Stop command____, Close terminated
\$TU	Команда универсальная кнопка	ActUni OpenFW____}____, Open completed 2247ms
! Параметры E0-E9 Вводятся в пределах от 1 до 50 !		
\$E0=50	Ввод скорости ускорения при открытии	Motor Freq[0]=50
\$E1=20	Ввод скорости замедления при открытии	Motor Freq[1]='Введенная частота'
\$E2=50	Ввод крейсерской скорости открытия	(Аналогично E0)
\$E3=50	Ввод скорости ускорения при закрытии	
\$E4=20	Ввод скорости замедления при закрытии	
\$E5=50	Ввод крейсерской скорости закрытия	
\$E6=10	Ввод скорости ускорения при сбитии	
\$E7=10	Ввод скорости замедления при сбитии	
\$E8=10	Ввод крейсерской скорости при сбитии	
\$E9=50	торможение двигателя постоянным током	
\$E10=25	Ввод скорости реверсивного открытия/закрытия	



\$M	Показать установленные скорости двигателя	Motor Frequency [0] = 50 [1] = 30 [2] = 50 [3] = 50 [4] = 20 [5] = 50 [6] = 7 [7] = 7 [8] = 7 [9] = 50 [10] = 30
\$B0	Кнопка Открытие	ActOpen OpenFW____}____, Open completed 4373ms
\$B1	Кнопка Закрытие	ActClose Close Rev____,}____, Close completed 3753ms
\$B3	Универсальная кнопка	ActUni OpenFW____}2____, Open completed 2542ms
\$C1	Задание таймера открытия, мс // По умолчанию 10000	Def Timer[1]=10000
\$C2	Задание таймера закрытия, мс // По умолчанию 10000	Def Timer[2]=10000
\$D0	Отключение функции закрытия при подаче питания	PowerOn Close 0
\$D1	Включение функции закрытия при подаче питания //По умолчанию включено	PowerOn Close 1
Ответы без команд		
	Сработал датчик откидывания	Fold.:
	Кнопка стоп	Stop But____, Close terminated
	Кнопка открытия	ActOpen OpenFW____}2____, Open completed 3980ms
	Кнопка закрытия	ActClose Close Rev____,}2____, Close completed 2731ms



	Включение платы	Apr 14 2022 V5 List of commands '?' Mode:delay after buttun push Reverse version Ultrasound version PowerOnClose Close Rev____,}____, Close completed 2909ms
	Отключение питания	No Power